

Extractor de Aire

Bianco Luce



- Diseño moderno
- Silencioso $L_p=26$ dBA
- Luz piloto
- Caudal hasta 90 m³h





Características

- Silencioso, bajo nivel de ruido $L_p = 26$ dBA
- Compuerta anti retorno de mica
- Luz piloto
- Alta eficiencia potencia 7.5W
- Motor esta montado sobre amortiguadores especiales anti vibración, con grado protección con IP54.
- Diseño especial que garantiza un alto flujo de aire
- Para montaje en pared y techo
- Caudal máximo de 90 m³/h
- Opcionales con timer de apagado, higrostató.



Opciones

Modelo	Luz piloto	Timer	Higrostató
BIANCO LUCE 100	SI	No	No
BIANCO LUCE 100T	SI	SI	No
BIANCO LUCE 100H	SI	SI	SI

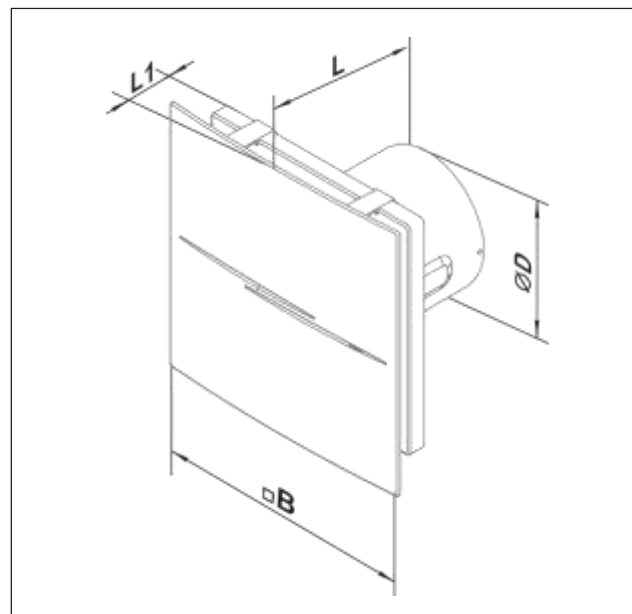
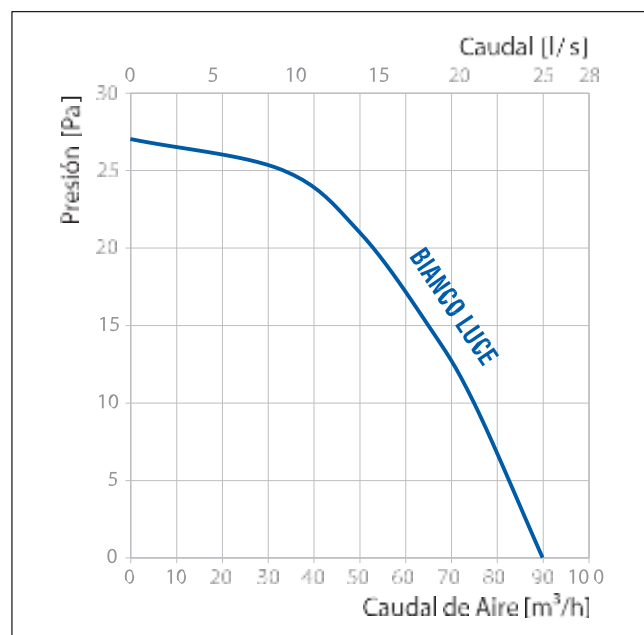
Datos Técnicos

Modelo	Bianco Luce 100
	Bianco Luce 100T
	Bianco Luce 100H
Voltaje/Frecuencia [v/Hz]	220/50
RPM	2165
Potencia [W]	7,5
Caudal aire [M3/H]	90
Diametro [mm]	99
Nivel de ruido [Presion sonora a 3 m dB(A)]	26

Dimensiones (mm)

	Ød	B	L	L1
BIANCO LUCE 100	99	200	130	49
BIANCO LUCE 100T				
BIANCO LUCE 100H				

Curva



La compañía no asume ninguna responsabilidad por cualquier posible error en los contenidos y se reserva el derecho de realizar cambios en los productos, debido a requerimientos técnicos o comerciales, sin previo aviso.

• **Casa Matriz:**
Av. Presidente Eduardo Frei Montalva 17.001, Colina, Santiago. Telf.: (+56 2) 2 969 0000

• **Sucursal La Serena:**
Av. La Carretera 866, Coquimbo. Telf.: (+56 51) 2 312 685

• **Sucursal La Reina:**
La Frayja 8731, Parque Industrial La Reina, Santiago. Telf.: (+56 2) 2 969 0500

• **Sucursal Concepción:**
Camino a Penco 3006-A, Balpón B-2, Concepción. Telf.: (+56 41) 2 29 3400

• **Sucursal Temuco:**
Camino al Aeropuerto Maquehue s/n, Temuco. Telf.: (+56 45) 2 963 300

• **Sucursal Pto. Montt:**
Ruta V-205, km 3,5, Camino a Alerce, Puerto Montt. Telf.: (+56 65) 2 231 340

• **Sucursal Viña del Mar:**
Variante Torquemada 340 (Camino Quillota), Viña del Mar. Telf.: (+56 32) 2 369 500

• **Sucursal Las Condes:**
Las Condes 9765 Local 112, Las Condes, Santiago. Telf.: (56-2) 2 979 6341

